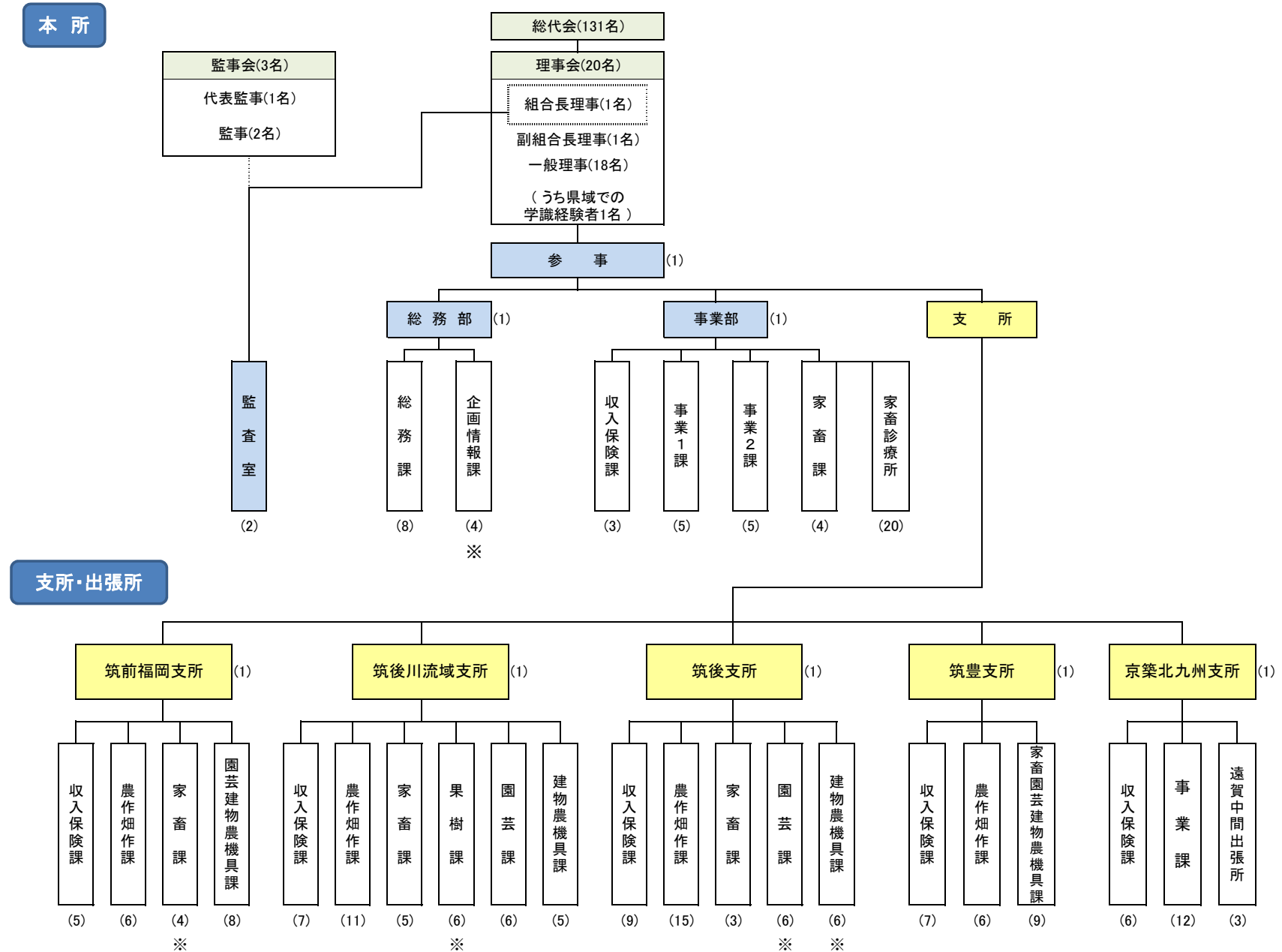


福岡県農業共済組合機構図(令和2.4.1現在)



注1 職員数 () は再雇用・嘱託・臨時・派遣職員を含む。

注2 本所・一部支所において兼務職員あり (※で表示)。